

Bedienershandleiding

- *Bosfrees CR 1400*



Inhoud

1	Voorwoord	2
2	Veiligheidsinstructies	3
2.1	Algemene veiligheidsinstructies	4
2.2	Veilig gebruik	4
2.3	Veiligheidsinstructies tijdens onderhoud	5
2.4	Plaats van de stickers	6
3	Technische specificaties	7
3.1	Beoogd gebruik	8
3.2	Werkingsprincipe	9
3.3	Geluidsniveau	9
4	De bosfrees beginnen te gebruiken	10
4.1	De bosfrees bevestigen/loskoppelen	10
5	De bosfrees gebruiken	11
5.1	Apparatuur	11
5.2	Gebruik en afstellen	12
6	Heffen / opslag	13
7	Service / onderhoud	14
7.1	Smeren	14
7.2	Slijtagedelen	15
8	Garantievoorwaarden	18
9	Ontmanteling	18
10	EU-conformiteitsverklaring	19

1 Voorwoord


Bedankt voor uw aankoop van dit aanbouwwerktuig!

Deze handleiding helpt u de bosfrees op een veilige manier te gebruiken, onderhouden en aan te passen. Vertrouwd raken met deze handelingen is essentieel voor betrouwbare prestaties en een veilig gebruik. De mogelijk gevaarlijke situaties zijn aangegeven met speciale tekens en instructies, die in acht moeten worden genomen en moeten worden opgevolgd om het gevaar te vermijden.

Het opvolgen van de instructies in deze handleiding zorgt ervoor dat u en anderen veilig zijn en garanderen een betrouwbare en efficiënte werking van de apparatuur. Deze instructies bevatten ook de officiële informatie over de garantie.

Wanneer u de bestelling ontvangt, moet u controleren of er geen transportschade is en of er geen delen ontbreken. Aarzel niet om contact op te nemen met uw plaatselijke verkoper, dealer of met de fabrikant in het geval van problemen - We helpen u graag.

Suokone Oy

Product: Bosfrees
Type: CR 1400
Serienummer:
Levering (datum):
Originele taal: Fins
Fabrikant: Lastaajantie 1 FI-88610 Vuokatti, FINLAND  +358 8 666 2011 www.suokone.com

2 Veiligheidsinstructies

LET OP!

Lees de bedienershandleiding eerst goed door voordat u de bosfrees gaat gebruiken.

Een onjuist gebruik kan schadelijk zijn voor de gebruiker of de apparatuur!

Deze symbolen hebben betrekking op de veiligheid en moeten goed worden bestudeerd.

Dit symbool betekent:



WAARSCHUWING! Dit signaalwoord wijst op een gevaarlijke situatie die, als deze niet wordt vermeden, zal leiden tot de dood of ernstig letsel en ernstige materiaalschade.

LET OP! Dit signaalwoord wordt gebruikt als lichte verwondingen het gevolg kunnen zijn wanneer de instructies niet goed worden opgevolgd.

2.1 Algemene veiligheidsinstructies

Zorg ervoor dat u deze instructies goed leert kennen en dat u de werking van de bosfrees volledig begrijpt. Het gebruik van de bosfrees volgens deze instructies, vormt geen enkel gevaar voor uzelf of omstanders.

De gegeven instructies moeten door iedereen die de bosfrees gebruikt, worden opgevolgd. Als de bosfrees wordt gebruikt door een externe gebruiker, zelfs tijdelijk, moeten deze instructies worden opgevolgd. Iedereen die de bosfrees gebruikt, moet volledig begrijpen hoe het aanbouwwerktuig op de juiste manier en veilig moet worden gebruikt.

2.2 Veilig gebruik



WAARSCHUWING! Veiligheidsgebied 10 meter.



WAARSCHUWING! Breng de bosfrees op de grond, schakel de parkeerrem in en schakel de aftakas UIT voordat u de bestuurdersstoel verlaat!



WAARSCHUWING! Draaiende onderdelen - Verlaat de bestuurdersstoel nooit en voer nooit onderhoudswerkzaamheden uit wanneer het aanbouwwerktuig in werking is. Bewaar een veilige afstand van draaiende onderdelen, assen, trommels en bladen tijdens het gebruik.

- Zorg er bij het bevestigen of loskoppelen van de bosfrees voor dat de parkeerrem is ingeschakeld. Verbrijzelingsgevaar - Kom niet tussen het aanbouwwerktuig en de kniklader.
- Zorg ervoor dat de bosfrees volledig aan de kniklader is vergrendeld en dat de hydraulische koppelingen zijn aangesloten voordat u begint te werken.
- Controleer de werking van de kniklader en de bosfrees voordat u begint te werken. Breng de hydraulische besturingshendels een paar maal naar hun uiterste positie.
- Zorg ervoor dat er geen omstanders in het veiligheidsgebied zijn tijdens het gebruik. Zorg ervoor dat u goed zicht heeft vanaf de bestuurdersstoel.

- Gebruik de bedieningsorganen van de kniklader met voorzichtige en soepele bewegingen. Pas de snelheid aan op basis van de bedrijfsomstandigheden.
- Zorg ervoor dat alle beschermkappen op hun plaats zitten en goed zijn bevestigd.
- Controleer altijd voordat u de unit gaat gebruiken of de hydraulica van de kniklader voldoet aan de eisen van het hydraulische systeem van de bosfrees. Raadpleeg indien nodig de fabrikant of dealer van de kniklader. Suokone Oy is niet verantwoordelijk voor een ongeschikt hydraulisch systeem van een ander merk.
- Controleer altijd of de drukleiding van de bosfrees is voorzien van een verstelbaar drukventiel om te voorkomen dat de maximale druk wordt overschreden. Controleer of de retourleiding van de bosfrees naar de tank goed werkt.
- Wanneer de externe hydrauliek wordt losgekoppeld, moet de energie van de rotor ergens anders worden afgevoerd. Plotselinge drukpulsen in de druk- of retourleiding kunnen het hydraulische systeem beschadigen, als de klepporten gesloten zijn.

2.3 Veiligheidsinstructies tijdens onderhoud



WAARSCHUWING! Schakel de motor van de kniklader uit voordat er onderhoud wordt uitgevoerd!



WAARSCHUWING! Zorg ervoor dat vallen of verbrijzeling niet mogelijk is tijdens onderhoud!



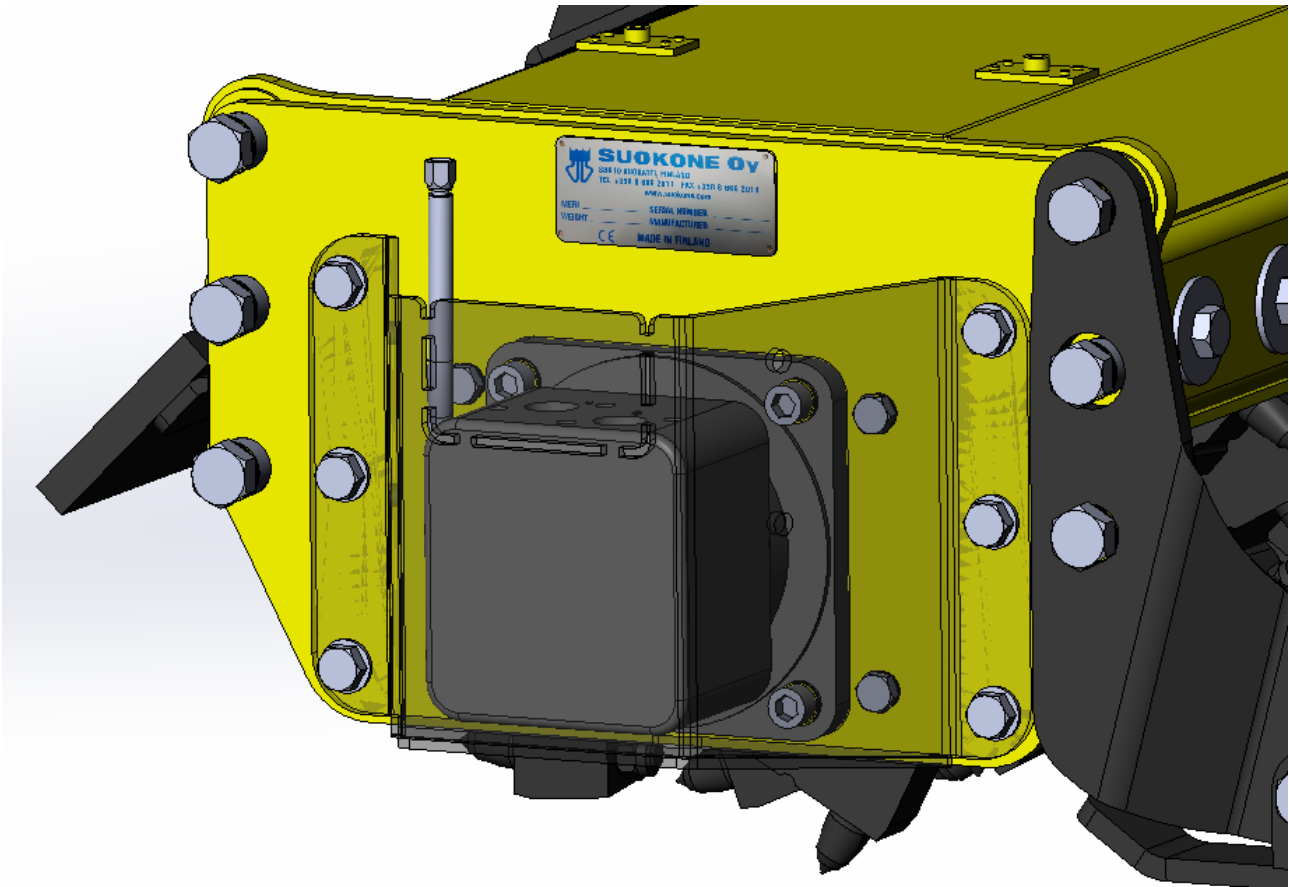
- Voer nooit onderhoudswerkzaamheden uit wanneer de bosfrees alleen wordt ondersteund door de hydraulica. Gebruik een mechanische vergrendeling en zorg ervoor dat de parkeerrem is aangesloten.



- Laat de restdruk af tijdens onderhoud.

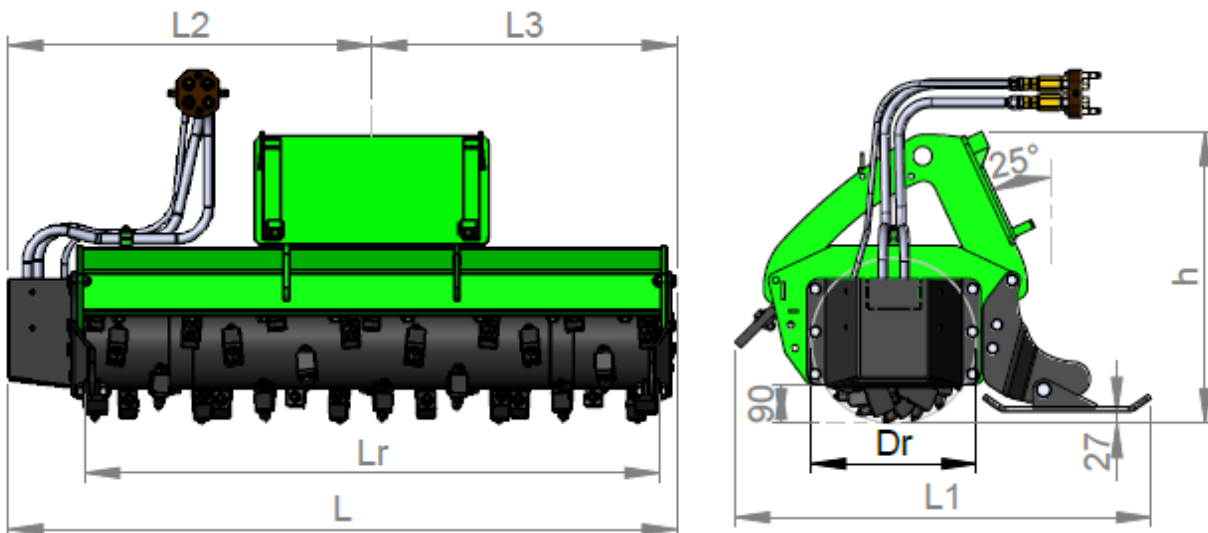
2.4 Plaats van de stickers

- Het identificatieplaatje geeft het type, gewicht, serienummer en modeljaar van het aanbouwwerktuig aan. Het identificatieplaatje zit boven de hydraulische motor.
- De smeerpunten zijn gemarkeerd met rode ronde stickers.



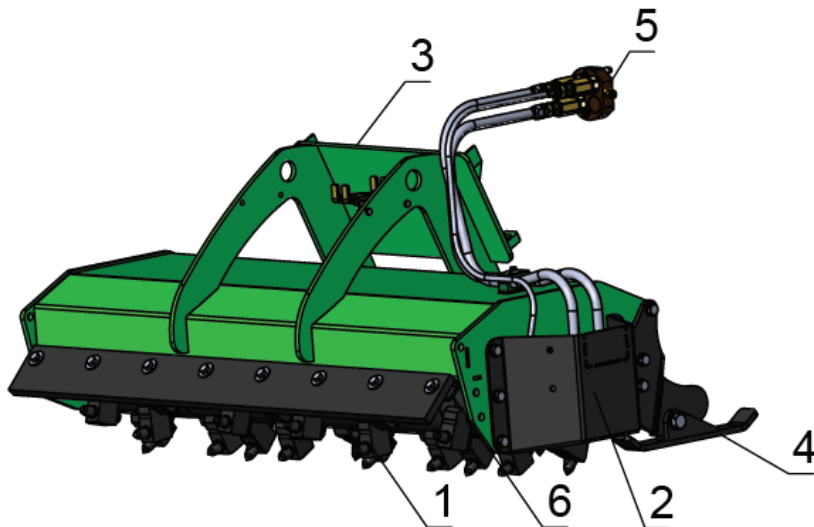
3 Technische specificaties

- Belangrijkste afmetingen



Specificatie	Eenheid	CR 1400
Hoogte h	mm	690
Breedte L	mm	1570
Breedte L1	mm	980
Breedte L2	mm	855
Breedte L3	mm	715
Gewicht	kg	430
Rotorbreedte Lr	mm	1350
Rotordiameter Dr	mm	400
Aantal bladen, T25 rotor	st.	60
Snijhoogte max.	mm	200
Bedrijfsnelheid	km/h	0,5-3,5
Bedrijfsdruk doorlopend/max.	bar	240 / 280
Oliedebiet doorlopend/max.	l/min	160 / 200

- **Hoofdcomponenten**



- 1 Rotor
- 2 Hydraulische motor
- 3 Snelkoppelingsplaat
- 4 Steunplaten
- 5 Multiconnector
- 6 Contrablade / rubberen plaat

3.1 Beoogd gebruik

De bosfrees is een aanbouwwerktuig dat is bedoeld voor bodembewerking in verschillende omgevingen. Het aanbouwwerktuig is geschikt voor groenvoorziening, landbouw en grondverzorging.

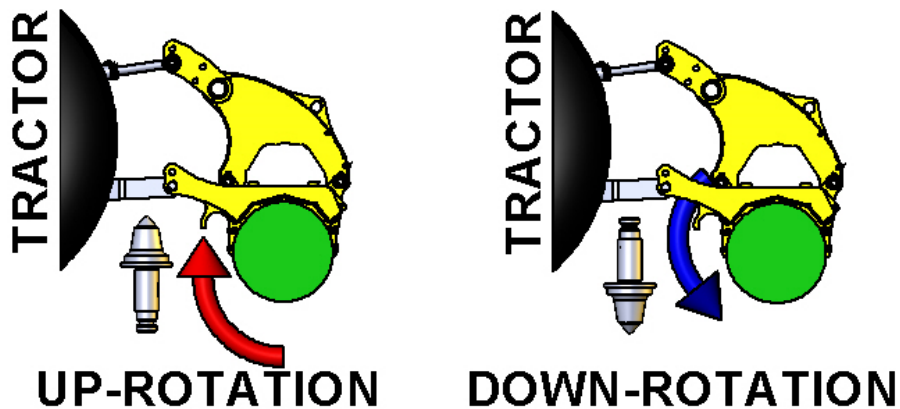
Het verwijdert vegetatie en kreupelhout en kan ook kleine wortels en boomstronken verbrijzelen. Hierdoor is de bosfrees een nuttig hulpmiddel voor het opruimen van de grond, maar ook om die voor te bereiden op zaaien en beplanten.

De bosfrees kan ook worden gebruikt voor het verwijderen van ijs en compacte sneeuw op trottoirs, parkeerplaatsen, enz.

3.2 Werkingsprincipe

Bosfrees in een hydraulisch bediend aanbouwwerktuig. De hydraulische motor is op het uiteinde van de rotoras gemonteerd. De rotor met snijtanden verbrijzelt het te verwerken materiaal. Het bedrijfsvermogen van het aanbouwwerktuig wordt gegenereerd door de externe hydrauliek van de kniklader.

Rotatierichting



- **Rotatie OMHOOG**

De snijtanden draaien omhoog tussen de kniklader en de bosfrees.

- **Rotatie OMLAAG**

De snijtanden draaien omlaag tussen de kniklader en de bosfrees.



Let op! Raadpleeg indien nodig de dealer of de fabrikant als de draairichting wordt omgekeerd.

3.3 Geluidsniveau

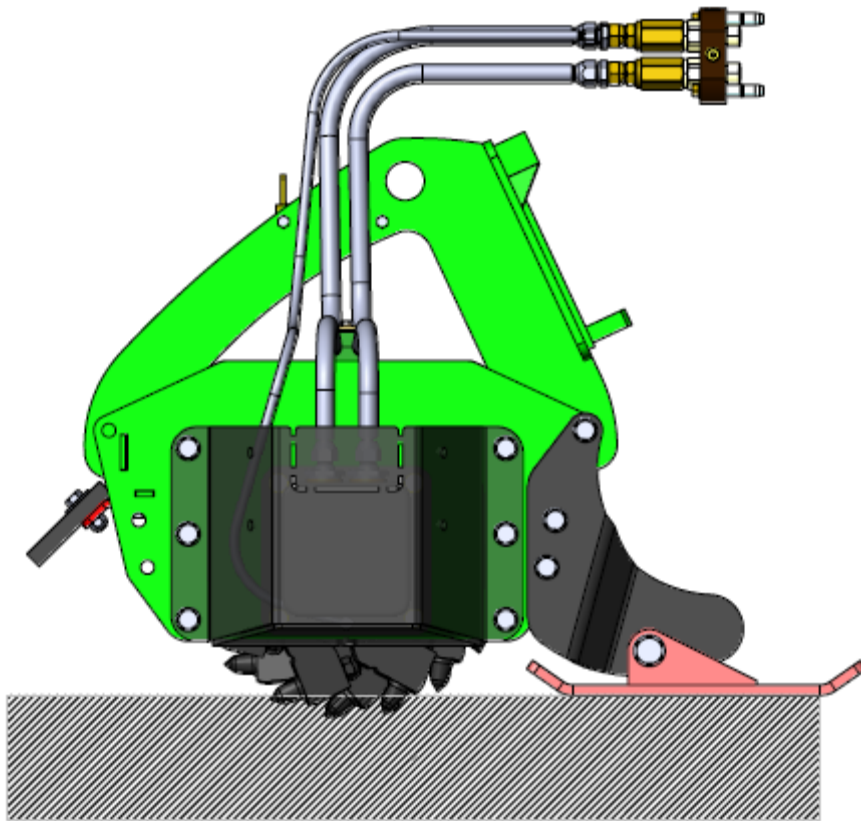
Het geluidsdrukkniveau is 75 dB (A) op de bestuurdersstoel, gemeten op een afstand van 10 meter vanaf de unit. De meetnauwkeurigheid is 1,5 dB (A).

Het geluidsdrukkniveau is 102 dB (A), gemeten volgens ISO 3744:2010 met de halvebolmethode. De meetnauwkeurigheid is 1,5 dB (A).

4 De bosfrees beginnen te gebruiken

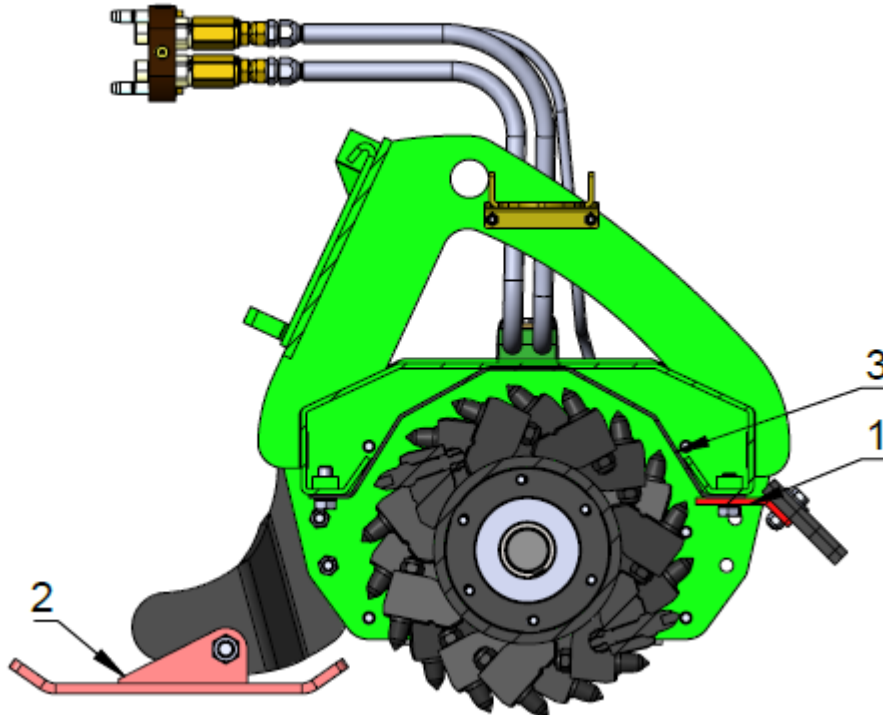
4.1 De bosfrees bevestigen/loskoppelen

Hef altijd het verbrijzelingsgevaar op bij het bevestigen of loskoppelen van de bosfrees aan/van de kniklader. Zorg ervoor dat het oppervlak stevig genoeg is en dat de bosfrees op de grond wordt ondersteund voordat hij van de kniklader wordt losgekoppeld. Het valgevaar opheffen. Als u de bosfrees aan de kniklader bevestigt, zorg er dan voor dat de borgpennen van de snelkoppelingsplaat van de kniklader in de laagste positie zijn en dat ze het aanbouwwerktuig aan de kniklader hebben vergrendeld. Zorg ervoor dat de hydraulische koppelingen goed zijn vergrendeld. Test de hydraulische functies altijd voor het gebruik. Gebruik de steunplaten tijdens de opslag.



5 De bosfrees gebruiken

5.1 Apparatuur



1. Contrablad

Het contrablad heft de vrije ruimte op tussen de rotor en het chassis. Het materiaal dat wordt gefreesd moet door het contrablad en de rotor lopen. Door middel van dit contrablad is het resultaat van het frezen fijner.

2. Steunplaten (optioneel extra)

De scharnierende steunplaten volgen de contouren van het bewerkte oppervlak, zodat de freesdiepte eenvoudig en nauwkeurig kan worden aangepast. De nauwkeurige freesdiepteafstelling is ook nuttig bij het verwijderen van ijs of compacte sneeuw op wegen.

3. Bodemplaat

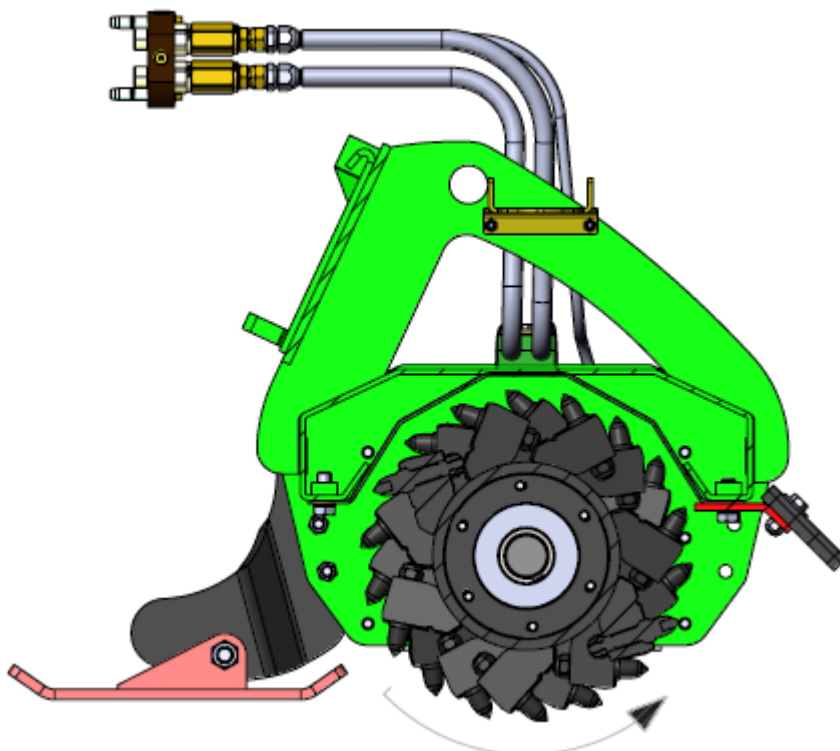
De bodemplaat is een slijtplaat die het chassis beschermt. De plaat is vervangbaar en is bevestigd met bouten.

5.2 Gebruik en afstellen

- Pas de bedrijfsnelheid/freesdiepte zo aan dat een soepele werking mogelijk is.
- Stel de bedrijfsnelheid van de knikladermotor in wanneer de bosfrees van de grond is opgeheven.
- Sluit de externe hydrauliek aan wanneer de bosfrees van de grond is opgeheven.
- Ondersteun de bosfrees met een hefinrichting (bijv. laadarm) tijdens het gebruik.
- Als de rotor voortdurend stopt tijdens het gebruik, verlaag dan de rijsnelheid en/of verminder de freesdiepte.
- Hoewel de bosfrees is uitgerust met steenvaste bladen, mogen deze niet tegen grote, harde stenen aankomen. Als een grote steen wordt geraakt, kan dat schade aan de rotor of de aandrijflijn veroorzaken. De bosfrees is niet bedoeld voor het verbrijzelen van stenen.
- De bosfrees kan tegen de grond worden geduwd met steunplaten. De gewenste freesdiepte wordt aangepast met een kantelhoek. Het gebruik van de steunplaten maakt de werking soepeler door het verminderen van stuiteren. Het verwijderen van ijs of compacte sneeuw gaat aanzienlijk eenvoudiger met steunplaten.

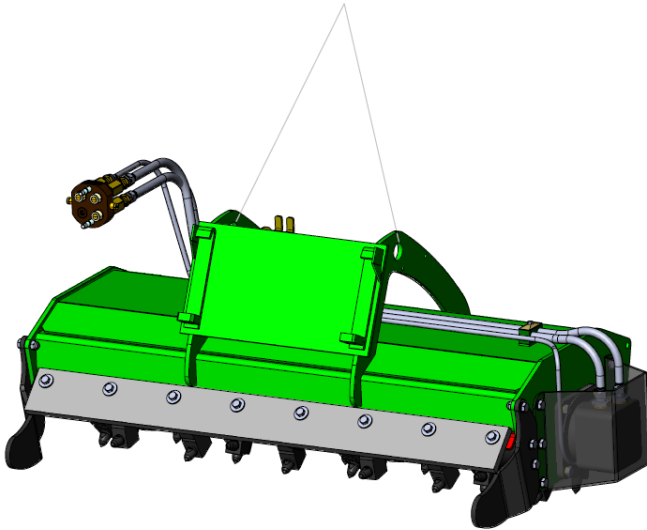


Let op! Afhankelijk van de hydraulica kan de rotor zowel rechts- als linksom draaien, maar de bosfrees mag alleen worden gebruikt als de rotor in de richting van de bladen draait. Bij een blokkering kan de draairichting worden omgekeerd. Hef de bosfrees iets omhoog en draai in de tegenovergestelde richting totdat de blokkering is verwijderd. Als de bosfrees voortdurend wordt gebruikt tegen de normale gebruiksrichting in kan overmatige slijtage van de bladhouders veroorzaken.



6 Heffen / opslag

Heffen



Waarschuwing! De bosfrees mag alleen worden opgeheven aan de gemarkeerde hefpunten. Gebruik altijd goedgekeurde hefapparatuur, kettingen en hijsstropen bij het heffen!

Opslag

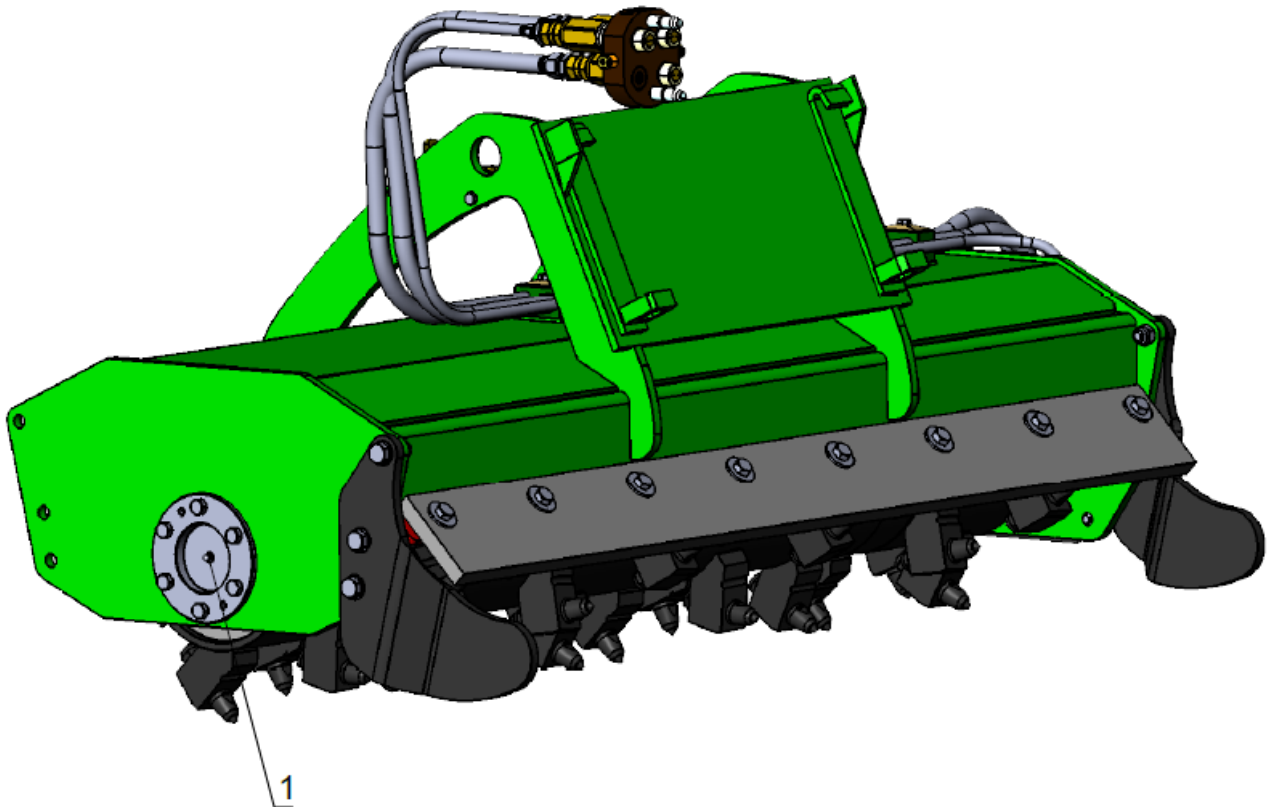
Sla de bosfrees binnen op, bijvoorbeeld op pallets. Reinig en smeer de bosfrees tijdens de opslag.

7 Service / onderhoud

Aanvullend onderhoud voor een nieuwe bosfrees:

- Draai schroeven en moeren vast na de eerste 2 bedrijfsuren.
- Controleer de hydraulische slangen/motor op mogelijke olieklekken. Draai de connectors vast als dat nodig is.

7.1 Smeren



Smeer het lager aan het uiteinde van de bladas iedere 8 bedrijfsuren. Voeg 10-15 pompjes vet per keer toe.

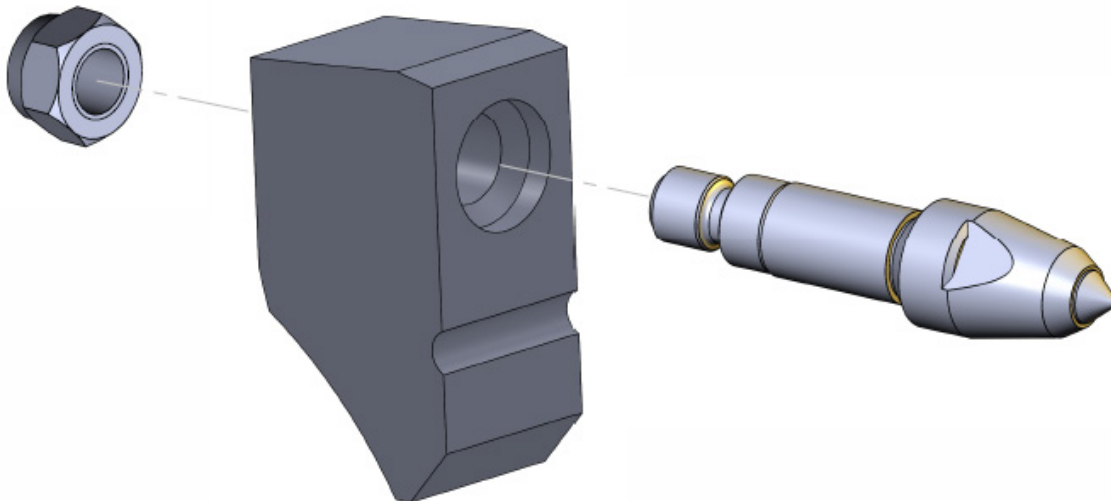
7.2 Slijtagedelen

- De bladen onderhouden en vervangen



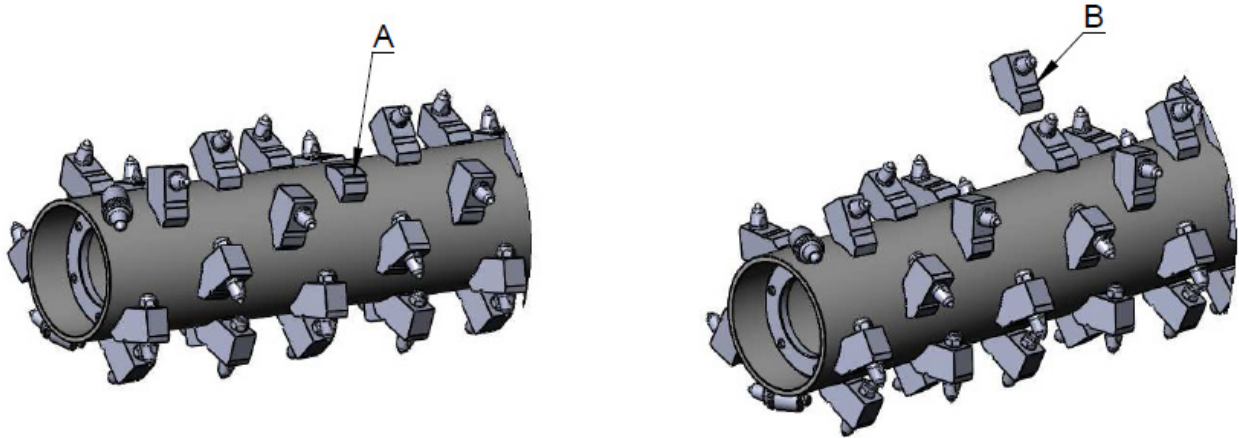
Waarschuwing! Draag een veiligheidsbril tijdens het vervangen van de bladen. Draag altijd de juiste persoonlijke beschermingsmiddelen tijdens lassen of andere onderhoudswerkzaamheden.

STD- Rotor

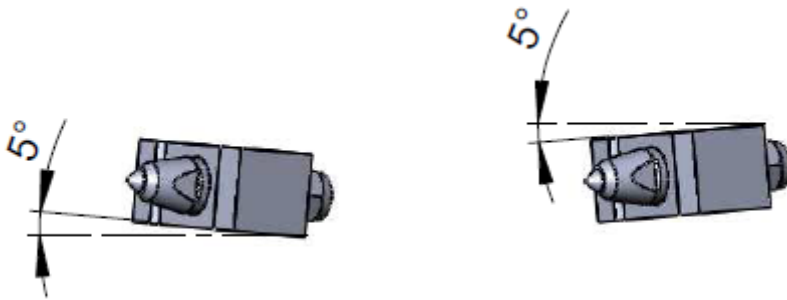


1. Verwijder de borgmoer
2. Sla het kapotte blad eraf
3. Breng een nieuw blad en een nieuwe borgmoer aan

- De bladhouders controleren en vervangen



Vervang de beschadigde bladhouder (A) door een nieuwe (B). Controleer de juiste laspunten op de intacte houders op de rotor. Sluit de aardedraad direct aan op de rotor tijdens het lassen.



Let op de hoek van de bladhouder: 5 graden.

1.Contrablad

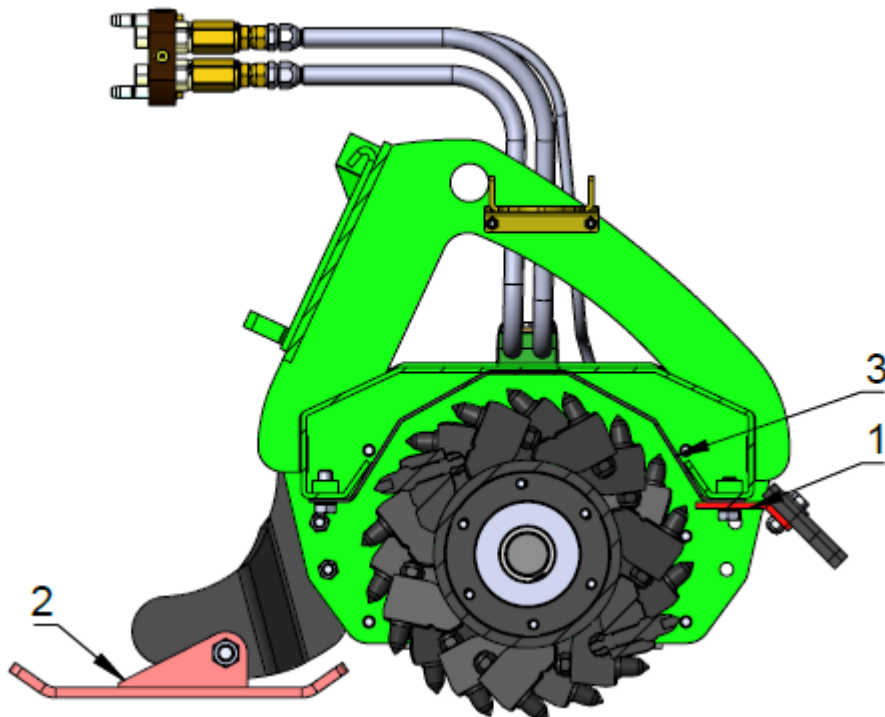
Een versleten contrablad kan worden vervangen, of de bladrand kan worden gelast met een hard facing Esab Weartrode 55HD of gelijkwaardig ISO EN 14600, E Z Fe 6.

2.Steunplaten

Versleten steunplaten kunnen worden vervangen of worden gerepareerd door het oppervlak te lassen.

3.Bodemplaat

Wanneer de bodemplaat is versleten, moet deze worden vervangen.



8 Garantievoorwaarden

Suokone biedt 6 maanden garantie vanaf de aankoopdatum op het aanbouwwerktuig dat het produceert. De garantie dekt alle materiaal- en fabricagefouten.

Defecte en beschadigde onderdelen moeten aan de fabrikant worden geleverd en de zending moet het volgende bevatten:

1. kort foutrapport,
2. serienummer en
3. aankoopdatum.

Defecte componenten worden gerepareerd of vervangen binnen de garantieperiode.

De garantie dekt geen schade die is veroorzaakt door het gebruik van niet-originele onderdelen, gebruiksfouten, gebrek aan onderhoud of normale slijtage.

Anders dekt de garantie volgens NL09.

9 Ontmanteling

Wanneer een aanbouwwerktuig niet meer actief wordt gebruikt, moet het worden gesloopt. Daarna is het nodig om alle onderdelen te scheiden. Sorteer de verschillende materialen in verschillende types: metaal, rubber, elektriciteitskabels, olie, bijvoorbeeld. Breng de verschillende materialen naar de juiste inzamelpunten. Laat een afvalverwerkingsbedrijf de recycling uitvoeren als dat nodig is. Alle wetten betreffende industrieel afvalbeheer moeten hoe dan ook worden opgevolgd.

10 EU-conformiteitsverklaring

(Richtlijn 2006/42/EG, IIA)

Fabrikant: **Suokone Oy**

Adres: **Lastaajantie 1, 88610 VUOKATTI, FINLAND, +358 8 666 2011**

(product:) Bosfrees

(type:) CR 1400

(serienummer:) _____

Hierbij verklaren we dat het bovenstaande product in overeenstemming is met de bepalingen van de Machinerichtlijn (richtlijn 2006/42/EU zoals gewijzigd) en de bijbehorende geharmoniseerde normen. Dit is een vertaling van het originele document.

Vuokatti _____

(plaats)

(datum)

(handtekening)

(verklaring, status)